



## TORRINO CENTRIFUGO Ad Alta Pressione

Stampato completamente ad iniezione. Carcassa e basamento in polipropilene. Ventola in polipropilene ad alto rendimento equilibrata staticamente e dinamicamente. Guarnizione anticorrosione contro il rischio di fuoriuscita fumi. Coprimotore in polipropilene resistente agli agenti atmosferici. Viteria d'acciaio inossidabile. Disponibile con motore trifase, monofase, per regolazione, EEx-d o a due velocità, protezione IP55.



## EXTRACTEUR CENTRIFUGE A TOURELLE A Haute Pression

Moulé complètement par injection. Volute et support en polypropylène. Turbine en polypropylène à fort rendement équilibrée statiquement et dynamiquement. Garniture anticorrosive contre le risque de fuite de gaz. Couvre-moteur en polypropylène résistant aux facteurs environnementaux. Vis en acier inoxydable. Disponible avec moteur triphasé, monophasé, réglable, EEx-d ou à deux vitesses, protection IP55.



## ROOF EXTRACT FAN High Pressure

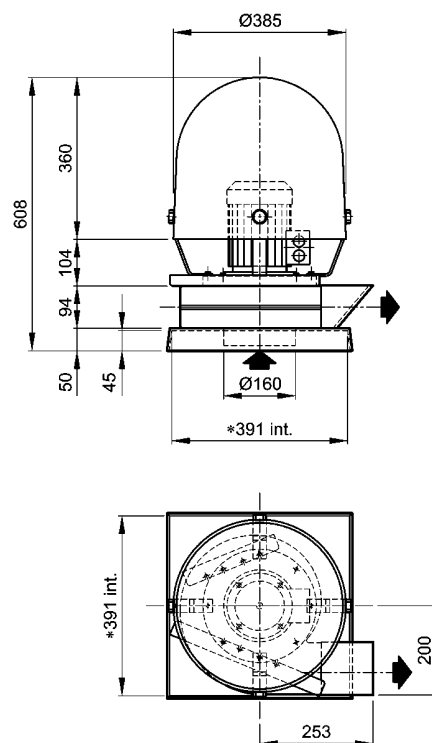
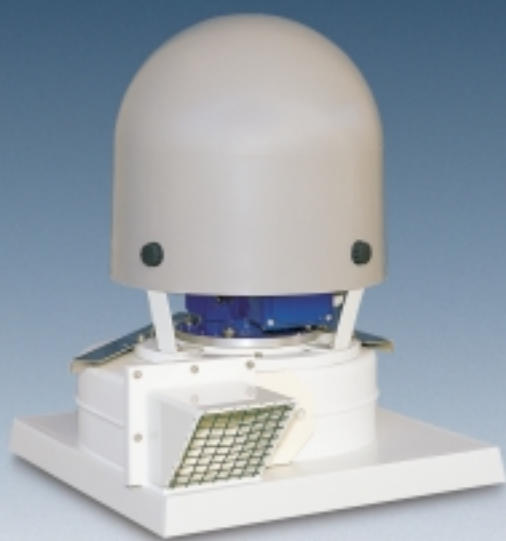
Produced completely by injection moulding. Polypropylene housing and plinth resistant to UV rays. High-performance polypropylene impeller with forward curved blades, statically and dynamically balanced, incorporating a reinforced hub. Gaskets from corrosive material providing protection against shaft/case leakage. Polypropylene motor cover resistant to environmental factors. Stainless steel external assembly fittings. Available with three-phase and single phase single speed motors two-speed motors with IP55 protection or EEx-d protection.



## DACHVENTILATOR Hochdruck

Vollständig spritzgegossen. Gehäuse und Grundrahmen aus Polypropylen. Hochleistungslaufrad aus Polypropylen, Statisch und dynamisch ausgewuchtet Hochresistente Spezialwellendichtung gegen Gasaustritt. Motorschutzhaube aus Polypropylen Resistent gegen Umwelteinflüsse. Schrauben aus Edelstahl. Mit Einphasen und Dreiphasen Motoren, für Frequenzumformer, EEx-d oder für zwei Geschwindigkeiten, Schutzart IP55.

MODEL	Q m <sup>3</sup> /h	Ht mmH <sub>2</sub> O	Hs mmH <sub>2</sub> O	kW	HP	g/min rpm	dB(A)	kg	kg EEx-d
<b>VSAT 20</b>	250	27	23	0,18	0,25	1450	60	9	16
	350		19						
	400	15							
	450	105	92	0,55	0,75	2900	67	11	21
	550	108	89						
	720	109	76						
	800	105	63						



A RICHIESTA - ON REQUEST:  
- SERRANDA A GRAVITA' (ACCESSORIO) - UNIDIRECTIONAL DAMPER (ACCESSORY)  
- DIMENSIONI SPECIALI QUOTE \* - SPECIAL SIZES DIMENSIONS \*



## EXTRACTOR CENTRIFUGO DE TEJADO A Alta Presión

Moldeado completamente por inyección.  
Carcasa y base de polipropileno.  
Turbina de polipropileno de alto rendimiento equilibrado estática y dinámicamente. Junta anticorrosiva contra riesgo de fuga de gases.  
Cubremotor de polipropileno resistente a los factores ambientales.  
Tornillos de acero inoxidable.  
Disponible con motor trifásico, monofásico, regulable, EEx-d o de dos velocidades, protección IP55.



## EXTRATOR CENTRÍFUGO DE TELHADO A Alta Pressão

Moldado completamente por injeção.  
Carcasa e base de polipropileno.  
Rotor de polipropileno de alto rendimento equilibrado estática e dinamicamente. Junta anti-corrosiva contra risco de fuga de gases.  
Cobre motor em polipropileno resistente aos fatores ambientais.  
Parafusos de aço inoxidável.  
Disponível com motor trifásico, monofásico regulável, EEx-d ou de duas velocidades, proteção IP55.



## ЦЕНТРОБЕЖНАЯ ВЫТЯЖНАЯ КОЛОННА с высоким давлением

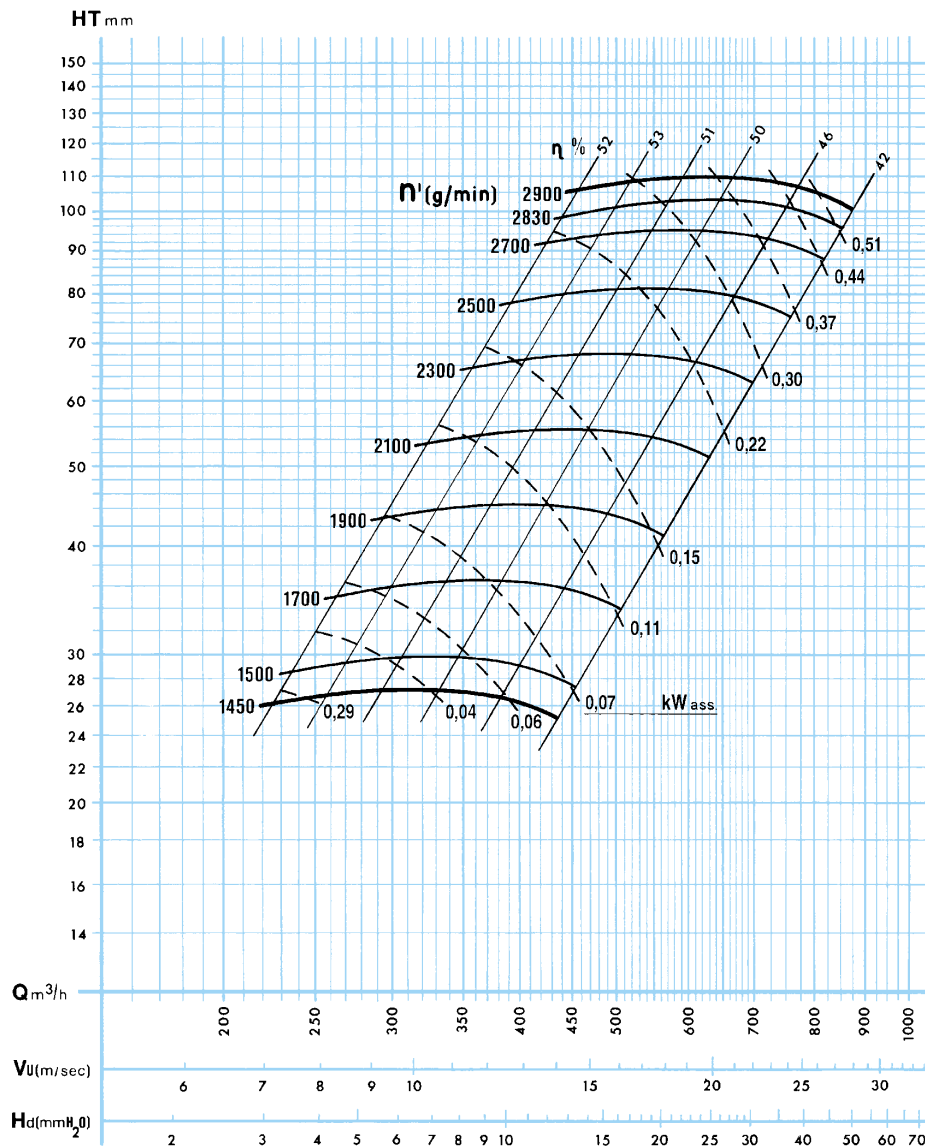
Полностью произведена с использованием технологии инъекционного прессования.  
Корпус и основание из полипропилена.  
Импеллер из полипропилена с высоким КПД, статически и динамически уравновешенный.  
Прокладка устойчива к коррозии и защищает от выхода дымов.  
Защита двигателя из полипропилена, устойчива к воздействию атмосферы.  
Винты из нержавеющей стали.  
Имеется с трехфазным двигателем, однофазным, регулируемым, EEx-d или с двумя скоростями, защита IP55.



## พัดลม ระบายอากาศ แบบติดหลังคา ความดันสูง

ผลิตด้วยการขึ้นรูปแบบฉีดทั้งชิ้น โครงเครื่องและฐาน ทำจากโพลีโพรพิลีน ทนทานรังสี UV ใบพัดโพลีโพรพิลีน มีสมรรถนะสูง และมีปีกใบพัดแบบโค้งมา ด้านหน้า ได้สมดุลทั้งขณะหมุนและหยุดนิ่ง มีแกนใบพัดเสริมความแข็งแรง ประกันทำจากวัสดุทนทานการกัดกร่อน และช่วยป้องกันไม่ให้เกิดการรั่วที่แกนมอเตอร์และโครงเครื่อง อุปกรณ์ประกอบของ แอสเซมบลีภายนอกทำจากสแตนเลส มีทั้งมอเตอร์แบบสามเฟสและแบบเฟสเดียวความเร็วเดียวหรือสองความเร็ว พร้อมด้วยโปรเตคชั่นแบบ IP55 หรือ EEx-d

# VSAT 20





## TORRINO CENTRIFUGO Ad Alta Pressione

Stampato completamente ad iniezione. Carcassa e basamento in polipropilene orientabile in 2 posizioni. Ventola in polipropilene ad alto rendimento equilibrata staticamente e dinamicamente. Guarnizione anticorrosione contro il rischio di fuoriuscita fumi. Coprimotore in polipropilene resistente agli agenti atmosferici. Viteria d'acciaio inossidabile. Disponibile con motore trifase, monofase, per regolazione, EEx-d o a due velocità, protezione IP55.



## EXTRACTEUR CENTRIFUGE A TOURELLE A Haute Pression

Moulé complètement par injection. Volute et support en polypropylène orientable dans 2 positions. Turbine en polypropylène à fort rendement, équilibrée statiquement et dynamiquement. Garniture anticorrosive contre le risque de fuite de gaz. Couvre-moteur en polypropylène résistant aux facteurs environnementaux. Vis en acier inoxydable. Disponible avec moteur triphasé, monophasé, réglable, EEx-d ou à deux vitesses, protection IP55.



## ROOF EXTRACT FAN High Pressure

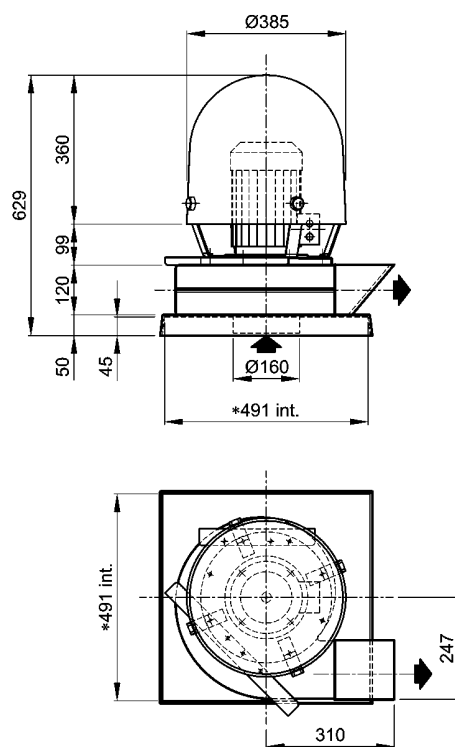
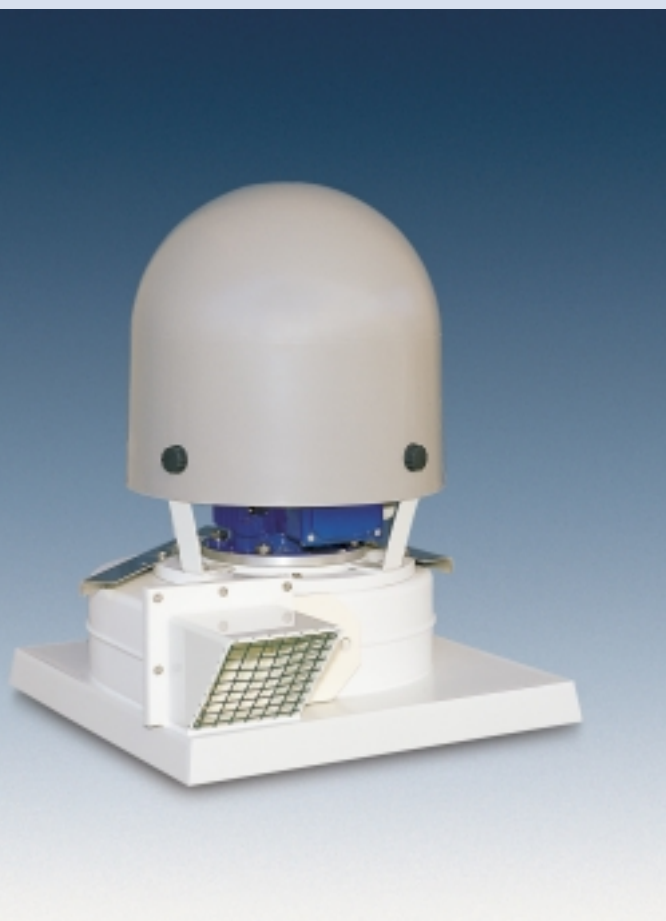
Produced completely by injection moulding. Polypropylene housing and plinth resistant to UV rays with dual positions. High-performance polypropylene impeller with forward curved blades, statically and dynamically balanced, incorporating a reinforced hub. Gaskets from corrosive material providing protection against shaft/case leakage. Polypropylene motor cover resistant to environmental factors. Stainless steel external assembly fittings. Available with three-phase and single phase single speed motors two-speed motors with IP55 protection or EEx-d protection.



## DACHVENTILATOR Hochdruck

Vollständig spritzgegossen. Gehäuse und Grundrahmen aus Polypropylen, in 2 Positionen einstellbar. Hochleistungslaufrad aus Polypropylen, Statisch und dynamisch ausgewuchtet. Hochresistente Spezialwellendichtung gegen Gasaustritt. Motorschutzhaube aus Polypropylen. Resistent gegen Umwelteinflüsse. Schrauben aus Edelstahl. Mit Einphasen und Dreiphasen Motoren, für Frequenzumformer, EEx-d oder für zwei Geschwindigkeiten, Schutzart IP55.

MODEL	Q m <sup>3</sup> /h	Ht mmH <sub>2</sub> O	Hs mmH <sub>2</sub> O	kW	HP	g/min rpm	dB(A)	kg	kg EEx-d
<b>VSAT 25</b>	400	40	37	0,25	0,35	1450	63	10	19
	720	42	32						
	800	41	29						
	720	160	150	1,5	2	2900	72	17	32
	900	170	154						
	1100	178							
	1500	170	124						



A RICHIESTA - ON REQUEST:  
 - ROTAZIONE CONTRARIA - INVERSE ROTATION  
 - SERRANDA A GRAVITA' (ACCESSORIO) - UNIDIRECTIONAL DAMPER (ACCESSORY)  
 - DIMENSIONI SPECIALI QUOTE \* - SPECIAL SIZES DIMENSIONS \*



## EXTRACTOR CENTRIFUGO DE TEJADO A Alta Presión

Moldeado completamente por inyección. Carcasa y base de polipropileno, orientable in 2 posiciones. Turbina de polipropileno de alto rendimiento, equilibrado estática y dinámicamente. Junta anticorrosiva contra riesgo de fuga de gases. Cubremotor de polipropileno resistente a los factores ambientales. Tornillos de acero inoxidable. Disponible con motor trifásico, monofásico, regulable, EEx-d o de dos velocidades, protección IP55.



## EXTRATOR CENTRÍFUGO DE TELHADO A Alta Pressão

Moldado completamente por injeção. Carcaça e base de polipropileno orientável em 2 posições. Rotor de polipropileno de alto rendimento, equilibrado estática e dinamicamente. Junta anti-corrosiva contra risco de fuga de gases. Cobre motor de polipropileno resistente aos fatores ambientais. Parafusos de aço inoxidável. Disponível com motor trifásico, monofásico regulável, EEx-d ou de duas velocidades, proteção IP55.



## ЦЕНТРОБЕЖНАЯ ВЫТЯЖНАЯ КОЛОННА с высоким давлением

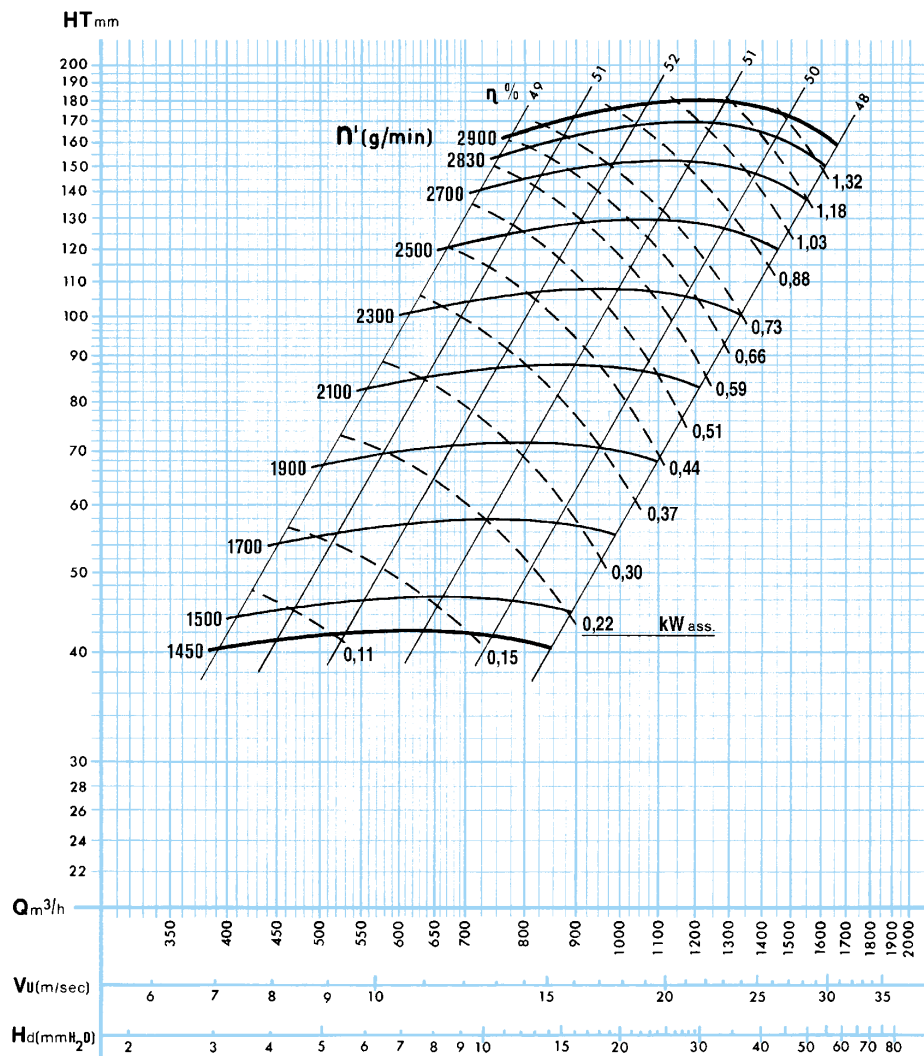
Полностью произведена с использованием технологии инъекционного прессования. Корпус и основание из полипропилена, ориентируемые в 2 положениях. ИмPELLер из полипропилена с высоким КПД, статически и динамически уравновешенный. Прокладка устойчива к коррозии и защищает от выхода дымов. Защита двигателя из полипропилена, устойчива к воздействию атмосферы. Винты из нержавеющей стали. Имеется с трехфазным двигателем, однофазным, регулируемым, EEx-d или с двумя скоростями, защита IP55.



## พัดลม ระบายอากาศ แบบติดหลังคา ความดันสูง

ผลิตด้วยการขึ้นรูปแบบฉีดทั้งชิ้น โครงเครื่องและฐาน ทำจากโพลีโพรพิลีน ทนทานรังสี UV สามารถปรับได้ 2 ตำแหน่ง ใบพัดโพลีโพรพิลีนมีสมรรถนะสูง และมีปีกใบพัดแบบโค้งมาด้านหน้า ได้สมดุลทั้งขณะหมุน และหยุดนิ่ง ประกันทำจากวัสดุทนการกัดกร่อน และช่วยป้องกันไม่ให้เกิดการรั่วที่แก๊สมอเตอร์และโครงสร้าง อุปกรณ์ประกอบของแอสเซมบลีภายนอก ทำจากสแตนเลส มีทั้งมอเตอร์แบบสามเฟสและแบบเฟสเดียวความเร็วเดียวหรือสองความเร็ว พร้อมด้วยโปรเตคชั่นแบบ IP55 หรือ EEx-d

# VSAT 25





## TORRINO CENTRIFUGO Ad Alta Pressione

Stampato completamente ad iniezione. Carcasa e basamento in polipropilene. Ventola in polipropilene ad alto rendimento equilibrata staticamente e dinamicamente. Guarnizione anticorrosione contro il rischio di fuoriuscita fumi. Coprimotore in polipropilene resistente agli agenti atmosferici. Viteria d'acciaio inossidabile. Disponibile con motore trifase, monofase, per regolazione, EEx-d o a due velocità, protezione IP55.



## EXTRACTEUR CENTRIFUGE A TOURELLE A Haute Pression

Moulé complètement par injection. Volute et support en polypropylène. Turbine en polypropylène à fort rendement équilibrée statiquement et dynamiquement. Garniture anticorrosive contre le risque de fuite de gaz. Couvre-moteur en polypropylène résistant aux facteurs environnementaux. Vis en acier inoxydable. Disponible avec moteur triphasé, monophasé, réglable, EEx-d ou à deux vitesses, protection IP55.



## ROOF EXTRACT FAN High Pressure

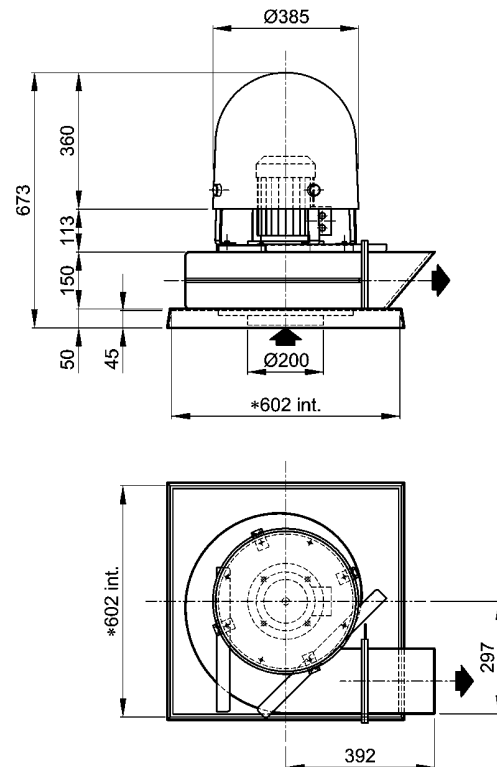
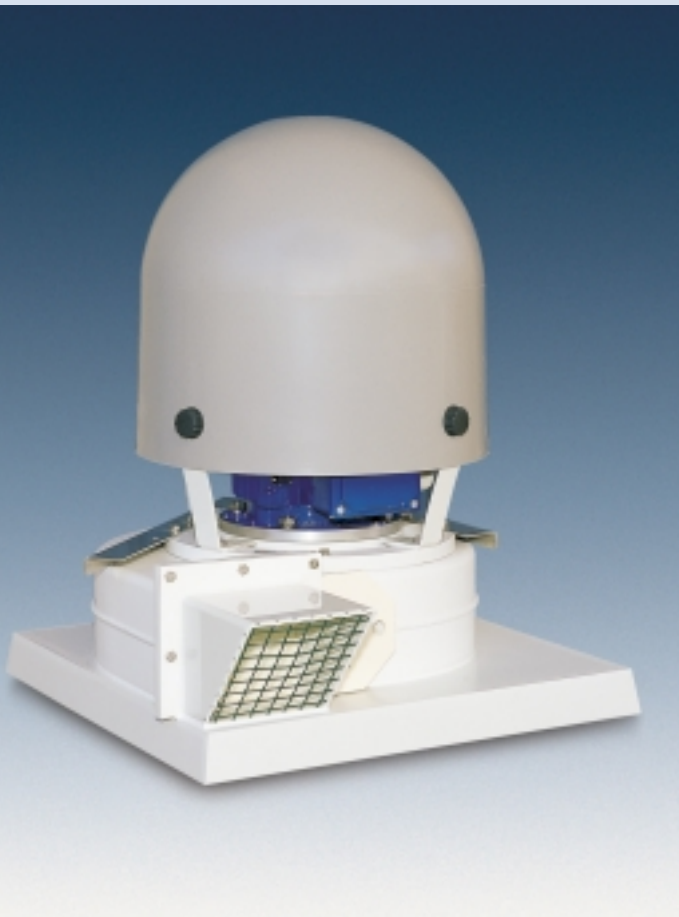
Produced completely by injection moulding. Polypropylene housing and plinth resistant to UV rays. High-performance polypropylene impeller with forward curved blades, statically and dynamically balanced, incorporating a reinforced hub. Gaskets from corrosive material providing protection against shaft/case leakage. Polypropylene motor cover resistant to environmental factors. Stainless steel external assembly fittings. Available with three-phase and single phase single speed motors two-speed motors with IP55 protection or EEx-d protection.



## DACHVENTILATOR Hochdruck

Vollständig spritzgegossen. Gehäuse und Grundrahmen aus Polypropylen. Hochleistungslaufrad aus Polypropylen, Statisch und dynamisch ausgewuchtet. Hochresistente Spezialwellendichtung gegen Gasaustritt. Motorschutzhaube aus Polypropylen. Resistent gegen Umwelteinflüsse. Schrauben aus Edelstahl. Mit Einphasen und Dreiphasen Motoren, für Frequenzumformer, EEx-d oder für zwei Geschwindigkeiten, Schutzart IP55.

MODEL	Q m <sup>3</sup> /h	Ht mmH <sub>2</sub> O	Hs mmH <sub>2</sub> O	kW	HP	g/min rpm	dB(A)	kg	kg EEx-d
<b>VSAT 30</b>	720	59	53	0,55	0,75	1450	69	20	31
	900	63	54						
	1450	56	34						
	1450	232	210	3	4	2900	80	34	51
	1600	240	214						
	2000	250	210						
	2300		196						



A RICHIESTA - ON REQUEST:  
- SERRANDA A GRAVITA' (ACCESSORIO) - UNIDIRECTIONAL DAMPER (ACCESSORY)  
- DIMENSIONI SPECIALI QUOTE \* - SPECIAL SIZES DIMENSIONS \*



## EXTRACTOR CENTRIFUGO DE TEJADO A Alta Presión

Moldeado completamente por inyección.  
Carcasa y base de polipropileno.  
Turbina de polipropileno de alto rendimiento equilibrado estática y dinámicamente. Junta anticorrosiva contra riesgo de fuga de gases.  
Cubremotor de polipropileno resistente a los factores ambientales.  
Tornillos de acero inoxidable.  
Disponible con motor trifásico, monofásico, regulable, EEx-d o de dos velocidades, protección IP55.



## EXTRATOR CENTRÍFUGO DE TELHADO A Alta Pressão

Moldado completamente por injeção.  
Carcasa e base de polipropileno.  
Rotor de polipropileno de alto rendimento equilibrado estática e dinamicamente. Junta anti-corrosiva contra risco de fuga de gases.  
Cobre motor em polipropileno resistente aos fatores ambientais.  
Parafusos de aço inoxidável.  
Disponível com motor trifásico, monofásico regulável, EEx-d ou de duas velocidades, proteção IP55.



## ЦЕНТРОБЕЖНАЯ ВЫТЯЖНАЯ КОЛОННА с высоким давлением

Полностью произведена с использованием технологии инъекционного прессования.  
Корпус и основание из полипропилена.  
Импеллер из полипропилена с высоким КПД, статически и динамически уравновешенный.  
Прокладка устойчива к коррозии и защищает от выхода дымов.  
Защита двигателя из полипропилена, устойчива к воздействию атмосферы.  
Винты из нержавеющей стали.  
Имеется с трехфазным двигателем, однофазным, регулируемым, EEx-d или с двумя скоростями, защита IP55.



## พัดลม ระบายอากาศ แบบติดหลังคา ความดันสูง

ผลิตด้วยการขึ้นรูปแบบฉีดทั้งชิ้น โครงเครื่องและฐาน ทำจากโพลีโพรพิลีน ทนทานรังสี UV โป้ดโพลีโพรพิลีน มีสมรรถนะสูง และมีปีกโม่พัดแบบโค้งมา ด้านหน้า ได้สมดุลทั้งขณะหมุนและหยุดนิ่ง มีแกน โม่พัดเสริมความแข็งแรง ประกันทำจากวัสดุทนทาน การกัดกร่อน และช่วยป้องกันไม่ให้เกิดการรั่วที่แกน โม่มอเตอร์และโครงเครื่อง อุปกรณ์ประกอบของ แออสเซมบลีภายนอกทำจากสแตนเลส มีทั้งมอเตอร์ แบบสามเฟสและแบบเฟสเดียวความเร็วเดียวหรือ สองความเร็ว พร้อมด้วยโปรเตคชั่นแบบ IP55 หรือ EEx-d

# VSAT 30

