



## ASPIRATORE CERTIFICATO ATEX Ad Alta Pressione

Stampato completamente ad iniezione. Carcasa in polipropilene antistatico orientabile in 8 posizioni. Ventola in polipropilene antistatico ad alto rendimento equilibrata staticamente e dinamicamente. Guarnizione anticorrosione contro il rischio di fuoriuscita fumi. Supporto motore in nylon per motori B3/B5. Viteria d'acciaio inossidabile. Motore antideflagrante certificato ATEX II 2G: EEx-d IIB, EEx-d IIC, T4 o superiore, trifase, monofase, a due velocità, per regolazione, protezione IP55.



## VENTILATEUR CERTIFIÉ ATEX A Haute Pression

Moulé complètement par injection. Volute en polypropylène antistatique orientable dans 8 positions. Turbine en polypropylène antistatique à fort rendement, équilibrée statiquement et dynamiquement. Garniture anticorrosive contre le risque de fuite de gaz. Support de moteur en nylon pour moteurs B3/B5. Vis en acier inoxydable. Moteur antideflagration certifié ATEX II 2G: EEx-d IIB, EEx-d IIC, T4 ou supérieur, triphasé, monophasé, à deux vitesses, réglable, protection IP55.



## ATEX-CERTIFIED EXTRACT FAN High Pressure

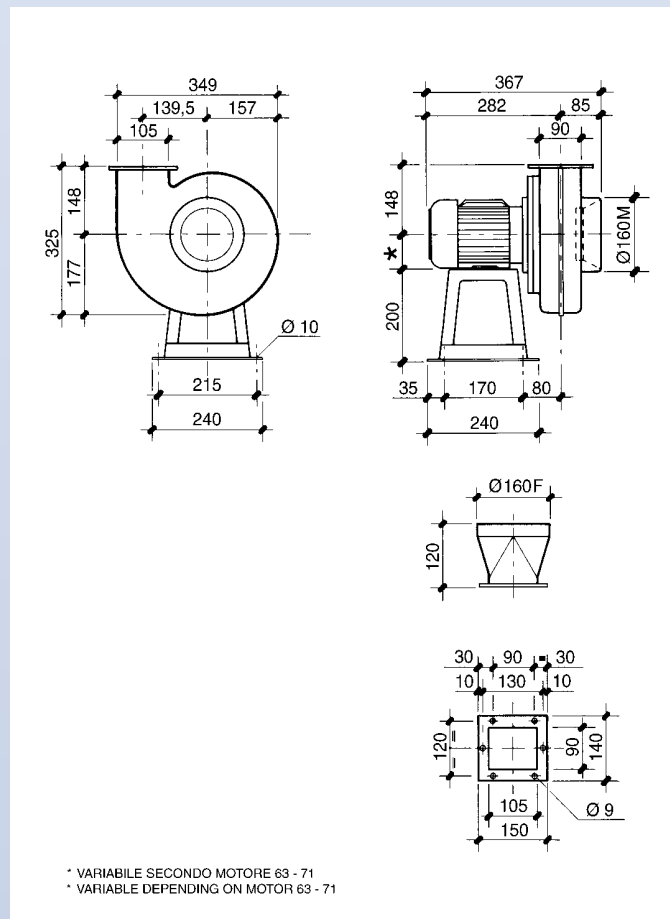
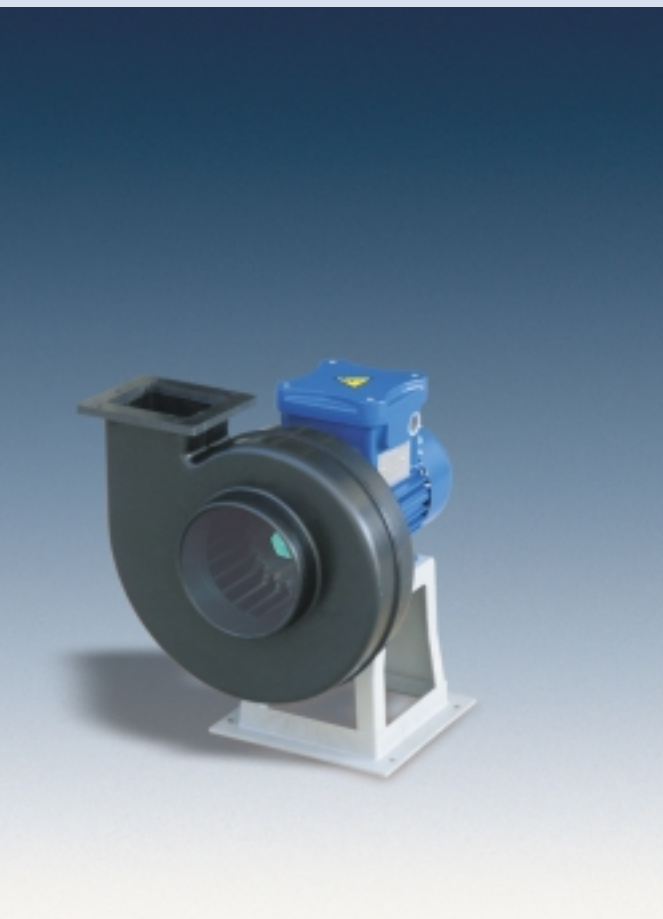
Produced completely by injection moulding. Antistatic polypropylene housing adjustable to 8 positions. High-performance antistatic polypropylene impeller with forward curved blades, statically and dynamically balanced. Gaskets from corrosive material providing protection against shaft/case leakage. Nylon support stool for B3/B5 motors. Stainless steel external assembly fittings. ADPE motor, ATEX CERTIFIED II 2G: EEx-d IIB, EEx-d IIC, T4 or higher, three-phase, single-phase adjustable, at two speeds with IP55 protection.



## RADIALVENTILATOR ATEX ZERTIFIZIERT Hochdruck

Vollständig spritzgegossen. Gehäuse aus antistatischem Polypropylen in 8 Positionen einstellbar. Hochleistungslaufrad aus antistatischem Polypropylen Statisch und dynamisch ausgewuchtet Hochresistente Spezialwellendichtung gegen Gasaustritt. Motorsitz aus Nylon für Motoren B3/B5. Schrauben aus Edelstahl. Explosionsgeschützter Motor ATEX zertifiziert II 2G: EEx-d IIB, EEx-d IIC, T4 oder höher, Einphasen und Dreiphasen, für Frequenzumformer oder für zwei Geschwindigkeiten, Schutzart IP55.

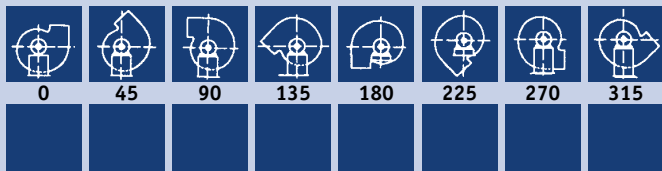
MODEL	Q m <sup>3</sup> /h	Ht mmH <sub>2</sub> O	Hs mmH <sub>2</sub> O	kW	HP	g/min rpm	dB(A)	kg	kg EEx-d
<b>VSAL 20</b>	250	27	23	0,18	0,25	1450	60	9	16
	350		19						
	400	15							
	450	105	92	0,55	0,75	2900	67	11	21
	550	108	89						
	720	109	76						
	800	105	63						



### ROTAZIONE VISTA LATO MOTORE

### ROTATION LOOKING FROM MOTOR SIDE

LG  
ROTATION STANDARD RS  
POSITIONS





## VENTILADOR CERTIFICADO ATEX A Alta Presión

Moldeado completamente por inyección. Carcasa de polipropileno antiestático orientable en 8 posiciones. Turbina de polipropileno antiestático de alto rendimiento, equilibrado estática y dinámicamente. Junta anticorrosiva contra riesgo de fuga de gases. Soporte motor en nylon para motores B3/B5. Tornillos de acero inoxidable. Motor antideflagración certificado ATEX II 2G: EEx-d IIB, EEx-d IIC, T4 o superior, trifásico, monofásico, de dos velocidades, regulable, protección IP55.



## VENTILADOR CERTIFICADO ATEX A Alta Pressão

Moldado completamente por injeção. Carcaça em polipropileno antiestático orientável em 8 posições. Rotor em polipropileno antiestático de alto rendimento, equilibrado estática e dinamicamente. Junta anti-corrosiva contra risco de fuga de gases. Suporte motor em nylon para motores B3/B5. Parafusos de aço inoxidável. Motor antideflagração certificado ATEX II 2G: EEx-d IIB, EEx-d IIC, T4 ou superior, trifásico, monofásico, de duas velocidades, regulable, proteção IP55.



## ВЫТЯЖНОЙ ВЕНТИЛЯТОР, СЕРТИФИЦИРОВАННЫЙ АТЕХ с высоким давлением

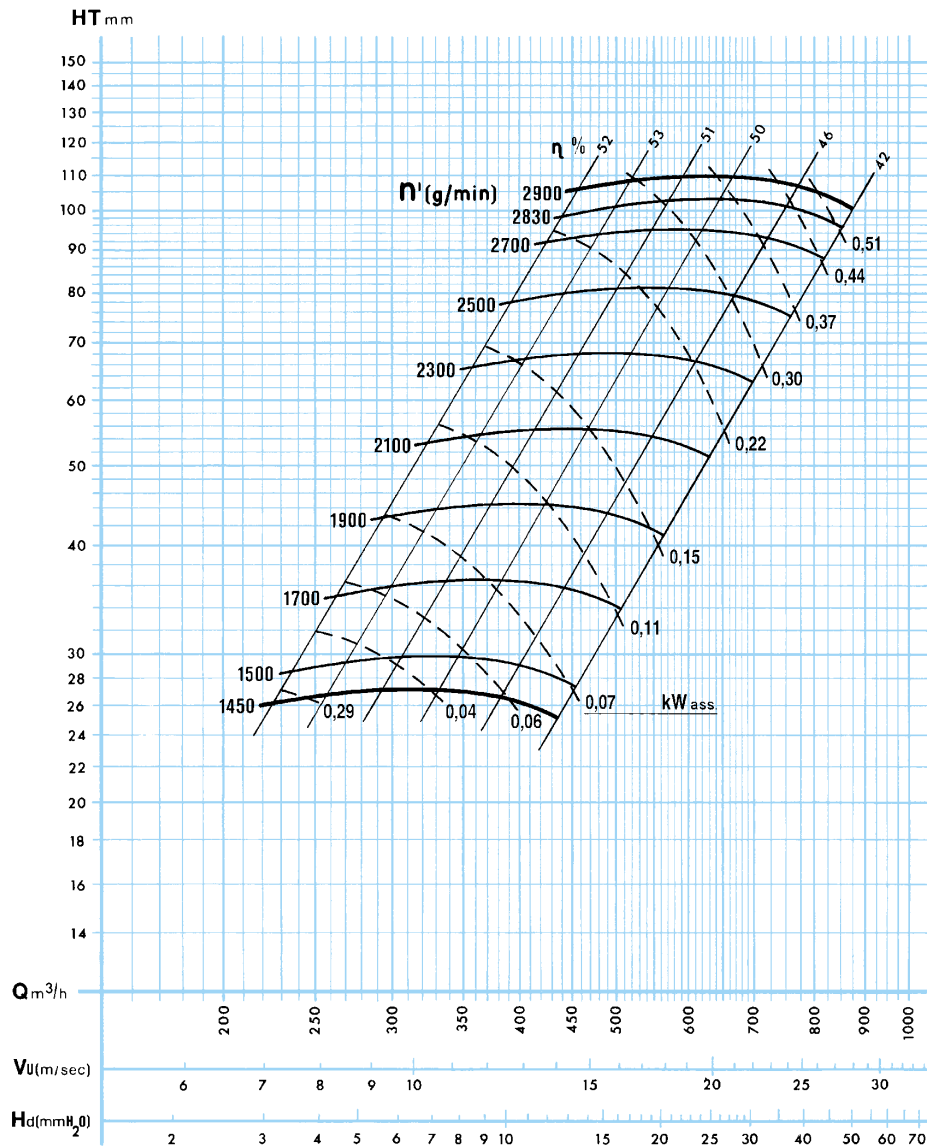
Полностью произведен с использованием технологии инъекционного прессования. Корпус из антистатического полипропилена, ориентируемый в 8 положениях. ИмPELLер из антистатического полипропилена, с высоким КПД, статически и динамически уравновешенный. Прокладки устойчивы к коррозии и защищают от выхода дымов. Опора двигателя из нейлона для двигателей B3/B5. Винты из нержавеющей стали. Сертифицированный взрывобезопасный двигатель АТЕХ II 2G: EEx-d IIB, EEx-d IIC, T4 или выше, трехфазный, однофазный, с двумя скоростями, регулируемый, защита IP55.



## พัดลมระบายอากาศ รับรองโดย ATEX ความดันสูง

ผลิตด้วยการขึ้นรูปแบบฉีดทั้งชิ้น โครงสร้างต่อต้านไฟฟ้าสถิตและทำจากโพลีโพรพิลีน สามารถปรับได้ 8 ตำแหน่ง ใบพัดโพลีโพรพิลีนมีสมรรถนะสูง และมีปีกใบพัดแบบโค้งมาด้านหน้า ได้สมดุลทั้งขณะหมุนและหยุดนิ่ง ประกันทำจากวัสดุทนการกัดกร่อน และช่วยป้องกันไม่ให้เกิดการรั่วที่แก๊สมอเตอร์และโครงสร้าง  
ฐานรับมอเตอร์ B3/B5 ทำจากไนลอน อุปกรณ์ประกอบของแอสเซมบลีภายนอกทำจากสแตนเลส มอเตอร์แบบ ADPE รับรองโดย ATEX II 2G: EEx-d IIB, EEx-d IIC, T4 หรือสูงกว่า ปรับได้เป็นแบบสามเฟสหรือแบบเฟสเดียวก็ได้ มีความเร็วสองระดับ พร้อมด้วยโปร텍ชั่นแบบ IP55

VSAL 20





## ASPIRATORE CERTIFICATO ATEX Ad Alta Pressione

Stampato completamente ad iniezione. Carcasa in polipropilene antistatico orientabile in 8 posizioni. Ventola in polipropilene antistatico ad alto rendimento equilibrata staticamente e dinamicamente. Guarnizione anticorrosione contro il rischio di fuoriuscita fumi. Supporto motore in nylon per motori B3/B5. Viteria d'acciaio inossidabile. Motore antideflagrante certificato ATEX II 2G: EEx-d IIB, EEx-d IIC, T4 o superiore, trifase, monofase, a due velocità, per regolazione, protezione IP55.



## VENTILATEUR CERTIFIÉ ATEX A Haute Pression

Moulé complètement par injection. Volute en polypropylène antistatique orientable dans 8 positions. Turbine en polypropylène antistatique à fort rendement, équilibrée statiquement et dynamiquement. Garniture anticorrosive contre le risque de fuite de gaz. Support de moteur en nylon pour moteurs B3/B5. Vis en acier inoxydable. Moteur antideflagration certifié ATEX II 2G: EEx-d IIB, EEx-d IIC, T4 ou supérieur, triphasé, monophasé, à deux vitesses, réglable, protection IP55.



## ATEX-CERTIFIED EXTRACT FAN High Pressure

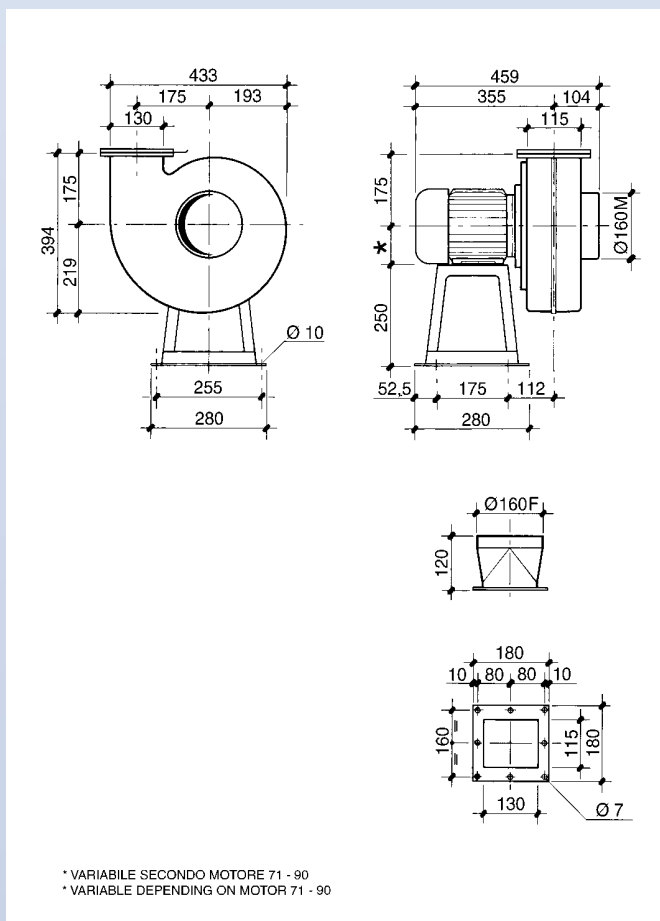
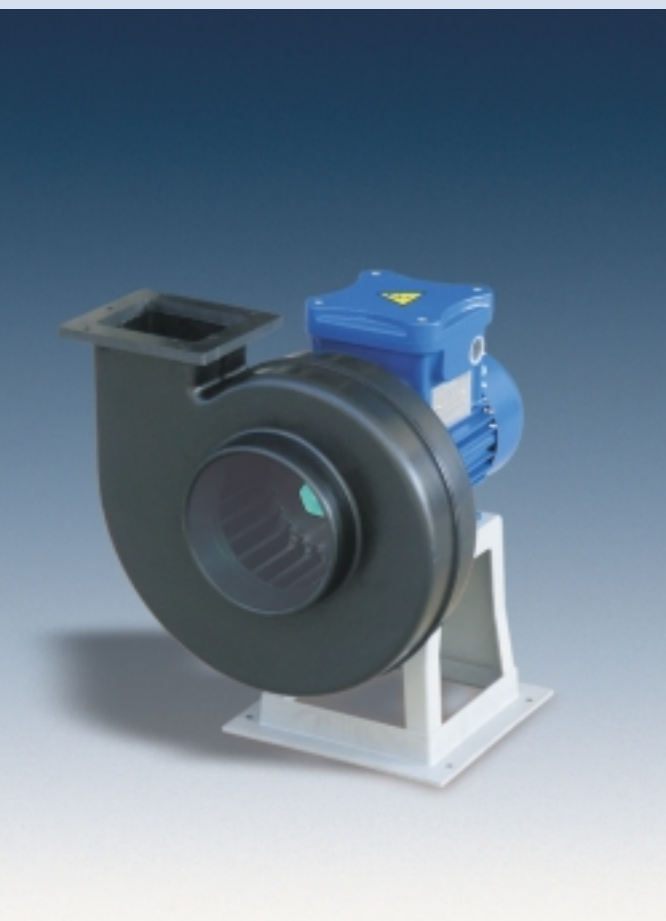
Produced completely by injection moulding. Antistatic polypropylene housing adjustable to 8 positions. High-performance antistatic polypropylene impeller with forward curved blades, statically and dynamically balanced. Gaskets from corrosive material providing protection against shaft/case leakage. Nylon support stool for B3/B5 motors. Stainless steel external assembly fittings. ADPE motor, ATEX CERTIFIED II 2G: EEx-d IIB, EEx-d IIC, T4 or higher, three-phase, single-phase adjustable, at two speeds with IP55 protection.



## RADIALVENTILATOR ATEX ZERTIFIZIERT Hochdruck

Vollständig spritzgegossen. Gehäuse aus antistatischem Polypropylen in 8 Positionen einstellbar. Hochleistungslaufrad aus antistatischem Polypropylen Statisch und dynamisch ausgewuchtet Hochresistente Spezialwellendichtung gegen Gasaustritt. Motorsitz aus Nylon für Motoren B3/B5. Schrauben aus Edelstahl. Explosionsgeschützter Motor ATEX zertifiziert II 2G: EEx-d IIB, EEx-d IIC, T4 oder höher, Einphasen und Dreiphasen, für Frequenzumformer oder für zwei Geschwindigkeiten, Schutzart IP55.

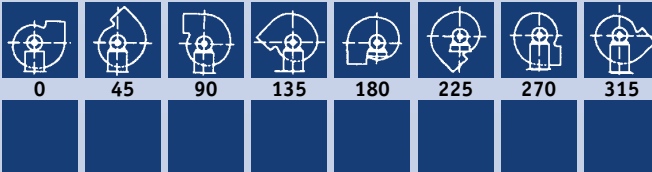
MODEL	Q m <sup>3</sup> /h	Ht mmH <sub>2</sub> O	Hs mmH <sub>2</sub> O	kW	HP	g/min rpm	dB(A)	kg	kg EEx-d
<b>VSAL 25</b>	400	40	37	0,25	0,35	1450	63	10	19
	720	42	32						
	800	41	29						
	720	160	150	1,5	2	2900	72	17	32
	900	170	154						
	1100	178							
	1500	170	124						



### ROTAZIONE VISTA LATO MOTORE

### ROTATION LOOKING FROM MOTOR SIDE

LG  
ROTATION STANDARD RS  
POSITIONS





## VENTILADOR CERTIFICADO ATEX A Alta Presión

Moldeado completamente por inyección. Carcasa de polipropileno antiestático orientable en 8 posiciones. Turbina de polipropileno antiestático de alto rendimiento, equilibrado estática y dinámicamente. Junta anticorrosiva contra riesgo de fuga de gases. Soporte motor en nylon para motores B3/B5. Tornillos de acero inoxidable. Motor antideflagración certificado ATEX II 2G: EEx-d IIB, EEx-d IIC, T4 o superior, trifásico, monofásico, de dos velocidades, regulable, protección IP55.



## VENTILADOR CERTIFICADO ATEX A Alta Pressão

Moldado completamente por injeção. Carcaça em polipropileno antiestático orientável em 8 posições. Rotor em polipropileno antiestático de alto rendimento, equilibrado estática e dinamicamente. Junta anti-corrosiva contra risco de fuga de gases. Suporte motor em nylon para motores B3/B5. Parafusos de aço inoxidável. Motor antideflagração certificado ATEX II 2G: EEx-d IIB, EEx-d IIC, T4 ou superior, trifásico, monofásico, de duas velocidades, regulable, proteção IP55.



## ВЫТЯЖНОЙ ВЕНТИЛЯТОР, СЕРТИФИЦИРОВАННЫЙ АТЕХ с высоким давлением

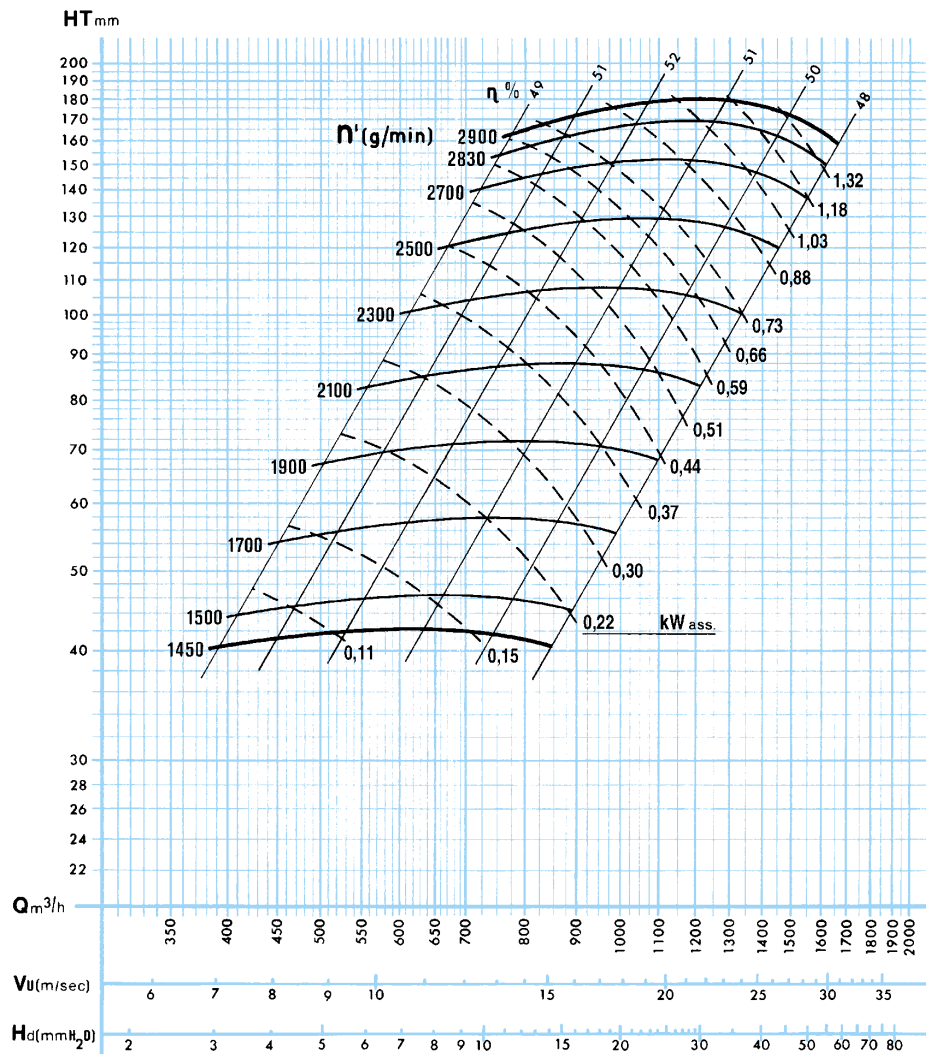
Полностью произведен с использованием технологии инжекционного прессования. Корпус из антистатического полипропилена, ориентируемый в 8 положениях. ИмPELLер из антистатического полипропилена, с высоким КПД, статически и динамически уравновешенный. Прокладки устойчивы к коррозии и защищают от выхода дымов. Опора двигателя из нейлона для двигателей B3/B5. Винты из нержавеющей стали. Сертифицированный взрывобезопасный двигатель АТЕХ II 2G: EEx-d IIB, EEx-d IIC, T4 или выше, трехфазный, однофазный, с двумя скоростями, регулируемый, защита IP55.



## พัดลมระบายอากาศ รับรองโดย ATEX ความดันสูง

ผลิตด้วยการขึ้นรูปแบบฉีดทั้งชิ้น โครงสร้างต่อต้านไฟฟ้าสถิตและทำจากโพลีโพรพิลีน สามารถปรับได้ 8 ตำแหน่ง ใบพัดโพลีโพรพิลีนมีสมรรถนะสูง และมีปีกใบพัดแบบโค้งมาด้านหน้า ได้สมดุลทั้งขณะหมุนและหยุดนิ่ง ประเก็นทำจากวัสดุทนการกัดกร่อน และช่วยป้องกันไม่ให้เกิดการรั่วที่แกนมอเตอร์และโครงสร้าง  
ฐานรับมอเตอร์ B3/B5 ทำจากไนลอน อุปกรณ์ประกอบของแอสเซมบลีภายนอกทำจากสแตนเลส มอเตอร์แบบ ADPE รับรองโดย ATEX II 2G: EEx-d IIB, EEx-d IIC, T4 หรือสูงกว่า ปรับได้เป็นแบบสามเฟสหรือแบบเฟสเดียวก็ได้ มีความเร็วสองระดับ พร้อมด้วยโปร텍ชั่นแบบ IP55

VSAL 25





## ASPIRATORE CERTIFICATO ATEX Ad Alta Pressione

Stampato completamente ad iniezione. Carcasa in polipropilene antistatico orientabile in 8 posizioni.

Ventola in polipropilene antistatico ad alto rendimento equilibrata staticamente e dinamicamente. Guarnizione anticorrosione contro il rischio di fuoriuscita fumi. Supporto motore in polipropilene per motori B3. Viteria d'acciaio inossidabile.

Motore antideflagrante certificato ATEX II 2G: EEx-d IIB, EEx-d IIC, T4 o superiore, trifase, monofase, a due velocità, per regolazione, protezione IP55.



## VENTILATEUR CERTIFIÉ ATEX A Haute Pression

Moulé complètement par injection. Volute en polypropylène antistatique orientable dans 8 positions.

Turbine en polypropylène antistatique à fort rendement, équilibrée statiquement et dynamiquement.

Garniture anticorrosive contre le risque de fuite de gaz. Support de moteur en polypropylène pour moteurs B3. Vis en acier inoxydable. Moteur antideflagration certifié ATEX II 2G: EEx-d IIB, EEx-d IIC, T4 ou supérieur, triphasé, monophasé, à deux vitesses, réglable, protection IP55.



## ATEX-CERTIFIED EXTRACT FAN High Pressure

Produced completely by injection moulding. Antistatic polypropylene housing adjustable to 8 positions. High-performance antistatic polypropylene impeller with forward curved blades, statically and dynamically balanced. Gaskets from corrosive material providing protection against shaft/case leakage. Polypropylene support stool for B3 motors. Stainless steel external assembly fittings. ADPE motor, ATEX CERTIFIED II 2G: EEx-d IIB, EEx-d IIC, T4 or higher, three-phase, single-phase adjustable, at two speeds with IP55 protection.



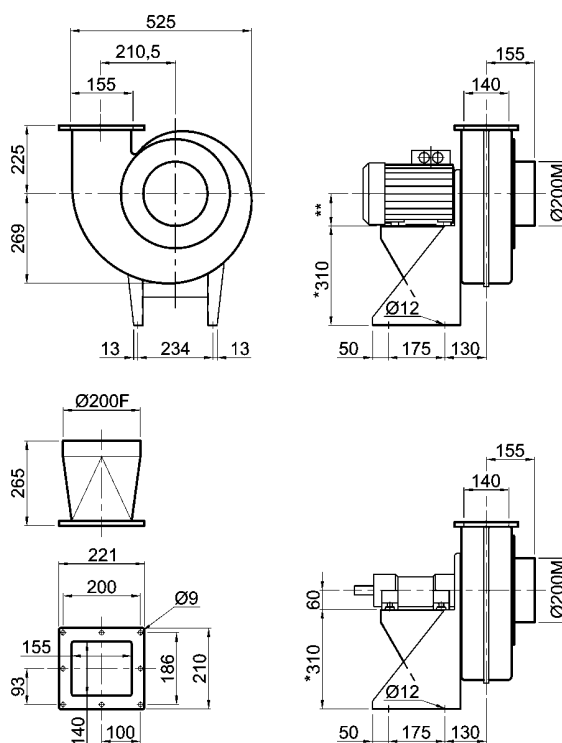
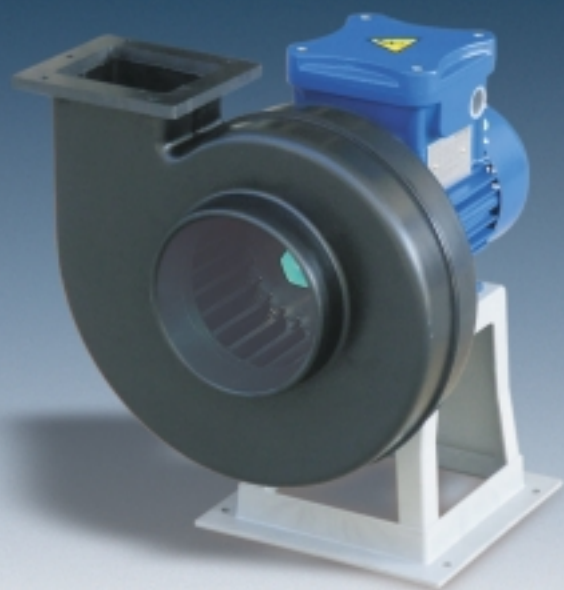
## RADIALVENTILATOR ATEX ZERTIFIZIERT Hochdruck

Vollständig spritzgegossen. Gehäuse aus antistatischem Polypropylen in 8 Positionen einstellbar.

Hochleistungslaufrad aus antistatischem Polypropylen Statisch und dynamisch ausgewuchtet Hochresistente Spezialwellendichtung gegen Gasaustritt. Motorsitz aus Polypropylen für Motoren B3.

Schrauben aus Edelstahl. Explosionsgeschützter Motor ATEX zertifiziert II 2G: EEx-d IIB, EEx-d IIC, T4 oder höher, Einphasen und Dreiphasen, für Frequenzumformer oder für zwei Geschwindigkeiten, Schutzart IP55.

MODEL	Q m <sup>3</sup> /h	Ht mmH <sub>2</sub> O	Hs mmH <sub>2</sub> O	kW	HP	g/min rpm	dB(A)	kg	kg EEx-d
<b>VSAL 30</b>	720	59	53	0,55	0,75	1450	69	20	31
	900	63	54						
	1450	56	34						
	1450	232	210	3	4	2900	80	34	51
	1600	240	214						
	2000	250	210						
	2300		196						



\* QUESTA QUOTA E' DIFFERENTE CON ROTAZIONE RD/LG 270

THIS DIMENSION IS DIFFERENT WITH ROTATION RD/LG 270

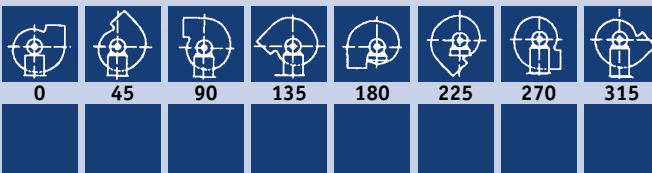
\*\* QUESTA QUOTA DIPENDE DALLA GRANDEZZA DEL MOTORE INSTALLATO min: 80 max: 100

THIS DIMENSION DEPENDS ON THE MOTOR SIZE INSTALLED min: 80 max: 100

ROTAZIONE VISTA LATO  
MOTORE

ROTATION LOOKING  
FROM MOTOR SIDE

LG  
ROTATION STANDARD RS  
POSITIONS





## VENTILADOR CERTIFICADO ATEX A Alta Presión

Moldeado completamente por inyección. Carcasa de polipropileno antiestático orientable en 8 posiciones. Turbina de polipropileno antiestático de alto rendimiento, equilibrado estática y dinámicamente. Junta anticorrosiva contra riesgo de fuga de gases. Soporte del motor de polipropileno para motores B3. Tornillos de acero inoxidable. Motor antideflagración certificado ATEX II 2G: EEx-d IIB, EEx-d IIC, T4 o superior, trifásico, monofásico, de dos velocidades, regulable, protección IP55.



## VENTILADOR CERTIFICADO ATEX A Alta Pressão

Moldado completamente por injeção. Carcaça em polipropileno antiestático orientável em 8 posições. Rotor de polipropileno antiestático de alto rendimento, equilibrado estática e dinamicamente. Junta anti-corrosiva contra risco de fuga de gases. Suporte do motor de polipropileno para motores B3. Parafusos de aço inoxidável. Motor antideflagração certificado ATEX II 2G: EEx-d IIB, EEx-d IIC, T4 ou superior, trifásico, monofásico, de duas velocidades, regulável, proteção IP55.



## ВЫТЯЖНОЙ ВЕНТИЛЯТОР, СЕРТИФИЦИРОВАННЫЙ АТЕХ с высоким давлением

Полностью произведен с использованием технологии инъекционного прессования. Корпус из антистатического полипропилена, ориентируемый в 8 положениях. ИмPELLер из антистатического полипропилена с высоким КПД, статически и динамически уравновешенный. Прокладки устойчивы к коррозии и защищают от выхода дымов. Опора двигателя из полипропилена для двигателей B3. Винты из нержавеющей стали. Сертифицированный взрывобезопасный двигатель АТЕХ II 2G: EEx-d IIB, EEx-d IIC, T4 или выше, трехфазный, однофазный, с двумя скоростями, регулируемый, защита IP55.



## พัดลมระบายอากาศ รับรองโดย ATEX ความดันสูง

ผลิตด้วยการขึ้นรูปแบบฉีดทั้งชิ้น โครงสร้างต่อต้านไฟฟ้ลสถิตและทำจากโพลีโพรพิลีน สามารถปรับได้ 8 ตำแหน่ง ใบพัดโพลีโพรพิลีนมีสมรรถนะสูง และมีปีกใบพัดแบบโค้งมาด้านหน้า ได้สมดุลทั้งขณะหมุนและหยุดนิ่ง ประเก็นทำจากวัสดุทนการกัดกร่อน และช่วยป้องกันไม่ให้เกิดการรั่วที่แกนมอเตอร์และโครงเครื่อง  
ฐานรับมอเตอร์ B3 ทำจากโพลีโพรพิลีน อุปกรณ์ประกอบของแอสเซมบลีภายนอกทำจากสแตนเลส มอเตอร์แบบ ADPE รับรองโดย ATEX II 2G: EEx-d IIB, EEx-d IIC, T4 หรือสูงกว่า ปรับได้เป็นแบบสามเฟสหรือแบบเฟสเดียวก็ได้ มีความเร็วสองระดับ พร้อมด้วยโปรเตคชั่นแบบ IP55

VSAL 30

