



ASPIRATORE CENTRIFUGO

Per assorbimento atomico

Realizzato attraverso pressofusione. Carcasa in alluminio orientabile in 8 posizioni.

Ventola in acciaio zincato ad alto rendimento equilibrata staticamente e dinamicamente. Supporto motore in nylon per motori B3/B5.

Viteria d'acciaio inossidabile. Disponibile con motore trifase, monofase, per regolazione, EEx-d o a due velocità, protezione IP55.



VENTILATEUR CENTRIFUGE

Par adsorption atomique

Fabriqué par moulage sous pression. Volute en aluminium orientable dans 8 positions.

Turbine en acier galvanisé à fort rendement, équilibrée statiquement et dynamiquement. Support de moteur en nylon pour moteurs B3/B5.

Vis en acier inoxydable. Disponible avec moteur triphasé, monophasé, réglable, EEx-d ou à deux vitesses, protection IP55.



CENTRIFUGAL EXTRACTOR FAN

For atomic adsorption

Produced by pressure-forming the aluminium housing, is adjustable to 8 positions.

High-performance, galvanised steel impeller, statically and dynamically balanced.

Nylon support stool for B3/B5 motors. Stainless steel external assembly fittings.

Available with three-phase and single phase single speed motors two-speed motors with IP55 protection or EEx-d protection.



RADIALVENTILATOR

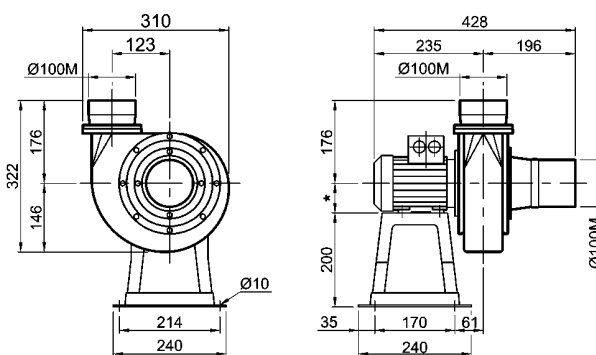
Atomabsorptions

Druckgussgehäuse aus Aluminium in 8 Positionen einstellbar. Hochleistungslaufrad verzinktem Stahl, Statisch und dynamisch ausgewuchtet.

Motorsitz aus Polypropylen für Motoren B3/B5.

Schrauben aus Edelstahl. Mit Einphasen und Dreiphasen Motoren, für Frequenzumformer, EEx-d oder für zwei Geschwindigkeiten, Schutzart IP55.

MODEL	Q m ³ /h	Ht mmH ₂ O	Hs mmH ₂ O	kW	HP	g/min rpm	dB(A)	kg	kg EEx-d
VB 3	200	16	13	0,18	0,25	1400	50	10	18
	300	13	6						
	400	62	47	0,25	0,35	2800	63	10,5	20
	600	53	29				73		

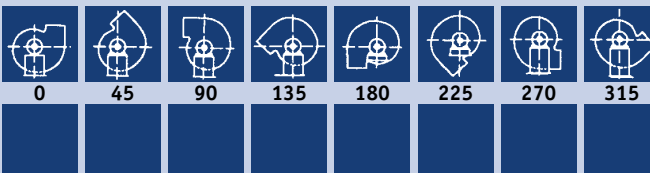


* QUESTA QUOTA DIPENDE DALLA GRANDEZZA DEL MOTORE INSTALLATO min: 63 max: 71
THIS DIMENSION DEPENDS ON THE MOTOR SIZE INSTALLED min: 63 max: 71

ROTAZIONE VISTA LATO MOTORE

ROTATION LOOKING FROM MOTOR SIDE

LG
ROTATION STANDARD RS
POSITIONS





VENTILADOR CENTRIFUGO
Por adsorción atómica

Fabricado por moldeo bajo presión.
Carcasa en aluminio orientable en 8 posiciones.
Turbina de acero galvanizado de alto rendimiento, equilibrado estática y dinámicamente.
Soporte del motor en nylon para motores B3/B5.
Tornillos de acero inoxidable.
Disponibile con motor trifásico, monofásico, regulable, EEx-d o de dos velocidades, protección IP55.



VENTILADOR CENTRÍFUGO
Por adsorção atómica

Fabricado por moldagem baixo pressão.
Carcasa de alumínio orientável em 8 posições.
Rotor de aço galvanizado de alto rendimento, equilibrado estática e dinamicamente.
Suporte do motor em nylon para motores B3/B5.
Parafusos de aço inoxidável.
Disponível com motor trifásico, monofásico regulável, EEx-d o de duas velocidades, proteção IP55.



ЦЕНТРОБЕЖНЫЙ ВЫТЯЖНОЙ ВЕНТИЛЯТОР с атомным поглощением

Произведен с использованием технологии литья под давлением.
Корпус из алюминия, ориентируемый в 8 положениях.
Импеллер из оцинкованной стали с высоким КПД, статически и динамически уравновешенный.
Опора двигателя из нейлона для двигателей В3/В5.
Винты из нержавеющей стали.
Имеется с трехфазным двигателем, однофазным, регулируемым, EEx-d или с двумя скоростями, защита IP55.



พัดลมระบายอากาศ แบบหอยโข่ง ชนิดดูดซึม อะตอม

โครงสร้าง(housing)ทำจากอะลูมิเนียมด้วยการขึ้นรูปแบบใช้ความดัน ปรับได้ 8 ตำแหน่ง
ใบพัดเหล็กกล้าอบสังกะสีแบบสมรรถนะสูง ได้สมดุลทั้งขณะหมุนและหยุดนิ่ง
ฐานรับมอเตอร์ B3 ทำจากไนลอน อุปกรณ์ประกอบของแอสเซมบลีแยกออกมาจากสมบตบเลสมอเตอร์แบบปรับได้เป็นแบบสามเฟสหรือแบบเฟสเดียว มีความเร็วสองระดับ พร้อมด้วยโปรเตคชั่นแบบ IP55 หรือ EEx-d