

Caratteristiche

Gli estrattori serie ES, hanno come fulcro principale il tipo di convogliatore che lo distingue. Compatto, con un convogliatore circolare inserito in una struttura quadrata, adatto all'applicazione sia all'interno della parete, che posto su staffe.

Assemblato al motore elettrico e al convogliatore, viene applicata la girante, in acciaio INOX AISI 304, monodirezionale.

Tipo di costruzione

Il convogliatore circolare cassa corta, a singola flangia tonda raggiata e rete protettiva, lato motore e lato girante, è realizzato in acciaio al carbonio zincato a freddo. La giranti, ad alto rendimento, sono in acciaio INOX AISI 304. L'equilibratura viene eseguita secondo le norme vigenti UNI ISO 1940.

I convogliatori sono inseriti in una struttura quadrata in acciaio zincato a freddo che rende questi estrattori particolarmente idonei nell'esposizione permanente agli agenti atmosferici.

A richiesta è disponibile la versione con serranda motorizzata in alluminio.

In esecuzione standard, il motore è collegato ad una trasmissione.

Il motore elettrico fornito presenta protezione IP 55, isolamento CL F, rendimento EEF2, servizio S 1, Gli estrattori serie ES sono tropicalizzati, tutti costruiti secondo le norme vigenti IEC/EEC (UNELMEC).

Characteristics

The extractors type ES are mainly characterised by the type of conveyor. The extractors are compact, with a round conveyor inserted into a square structure, suitable to be applied inside the wall or on brackets. The conveyor is equipped with electric motor and uni-directional impellers made of stainless steel AISI 304.

Construction type

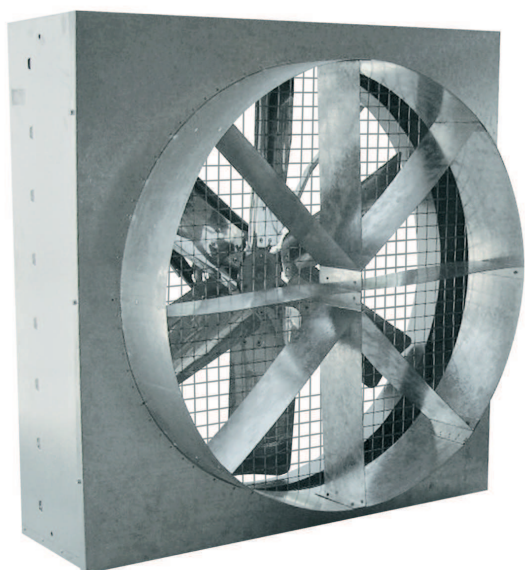
Round conveyor with short casing, single round radial flange; it is manufactured with cold-galvanized carbon steel.

The motor-side and wheel-side safety net is made of cold-galvanized carbon steel. The high-performance impellers are made of stainless steel AISI 304. The balancing is carried out according to the UNI ISO 1940 standards in force.

The conveyors are inserted into a square structure made of cold-galvanized steel, so to make this type of extractors particularly suitable to permanent weathering exposure. On request they can be equipped with a motorized aluminium gate. The standard execution foresees a motor connected to a drive.

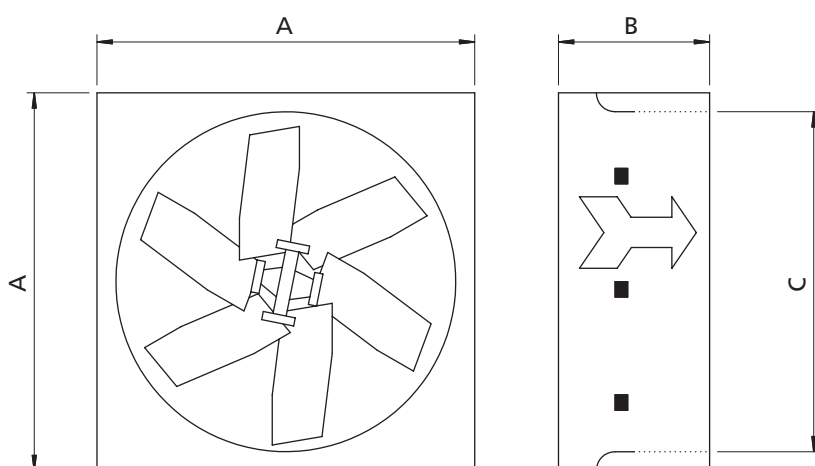
The electric motor supplied is provided with protection class IP 55, insulation CL F, performance EEF2, service S 1; the motors are tropicalized, and are all manufactured according to the IEC/EEC (UNELMEC) standards in force.



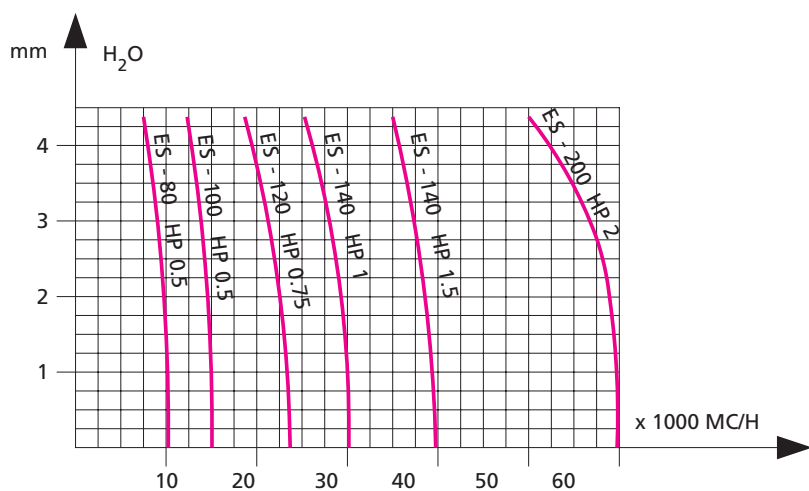


Esecuzione speciale con raddrizzatore di flusso

Special execution flow straightener



M _B Type	D _{fl} Dimensions			
	A	B	C	g
ES 80 R/R	800	330	660	28
ES 80 R/S	800	405	660	32
ES 100 R/R	960	330	785	30
ES 100 R/S	960	405	785	44
ES 120 R/R	1150	330	990	40
ES 120 R/S	1150	405	990	50
ES 140 R/R	1380	330	1270	50
ES 140 R/S	1380	405	1270	70
ES 200 R/R	1930	450	1750	75
ES 200 R/S	1930	450	1750	100



M _B Type	M _B Motor HP	P _B Power W	g
ES 80	0,5	0,37	220/380
ES 100	0,5	0,37	220/380
ES 120	0,75	0,55	220/380
ES 140	1	0,75	220/380
ES 200	2	1,5	220/380